

COMO CS

Кулачковые реверсивные переключатели ручного управления от 25 до 100 А



COMO CS Монтаж на двери
I-II 3 P 25 А



COMO CS в корпусе
I-0-II 3 P 40 А

COMO CS — многополюсные реверсивные переключатели ручного управления. Они обеспечивают коммутацию, переключение источников или двух цепей низкого напряжения под нагрузкой, а также их безопасное отключение.

Преимущества

Простая установка

«Быстрый монтаж» («quick fix») позволяет значительно сэкономить время при креплении рукоятки к устройству. Устройства, реализуемые в версии с корпусом, готовы к установке.

Быстрый монтаж

Предлагаемые аксессуары являются общими для всех устройств в ассортименте. Устройства предназначены для установки:

- в задней части шкафа на монтажной панели,
- в шкафу на DIN-рейке,
- на двери с ручкой прямого управления.

Эффективен при любых обстоятельствах

Устройства доступны с 3 стандартными типами коммутации, которые могут охватывать широкий спектр сфер применения:

- I-II
- I-0-II
- I-0-II с байпасом

Свяжитесь с нами для приведения в соответствие с конкретными схемами подключения.

Конфигурации

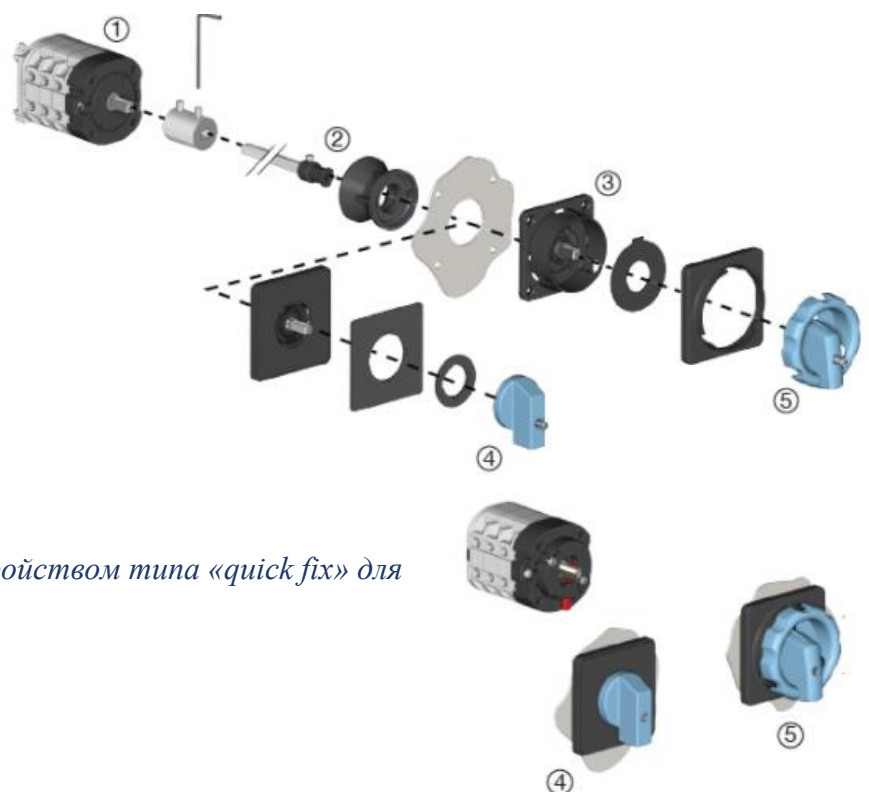
Установка внешней ручки

- 1 - Удлинительная штанга
- 2 - Направляющая штанги
- 3 - Переходная пластина
- 4 - Неблокируемая ручка
- 5 - Блокируемая ручка

Функциональная схема (более подробную информацию см. в инструкции по установке, прилагаемой к изделию).

Ручка прямого управления в сборе с устройством типа «quick fix» для быстрого монтажа

- 4 - Неблокируемая ручка
- 5 - Блокируемая ручка



Коды изделий

COMO CS

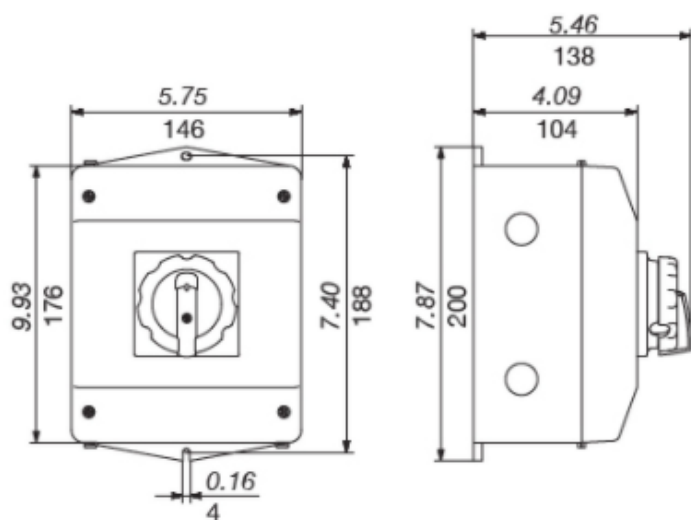
Ток (А)	Кол-во полюсов	Тип переключателя	Монтаж корпуса переключателя на задней панели	Монтаж корпуса переключателя на двери ⁽¹⁾	Быстро монтируемая блокируемая ручка	Быстро монтируемая неблокируемая ручка	Блокируемая выносная ручка ⁽²⁾	Неблокируемая выносная ручка ⁽²⁾
25 А	3 пол.	I - II.	4320 3002	4320 3102	Синяя / Черная 4359 3042 Красная / Желтая 4359 1043	Синяя / Черная 4359 3022	Синяя / Черная 4359 1042 Красная / Желтая 4339 1043	Синяя / Черная 4359 2022
	4 пол.	I - II	4320 4002	4320 4102				
	3 пол.	I - 0 - II	4330 3002	4330 3102				
	4 пол.	I - 0 - II	4330 4002	4330 4102				
	3 пол.	Байпас I - 0 - II	4350 3002	4350 3102				
	4 пол.	Байпас I - 0 - II	4350 4002	4350 4102				
40 А	3 пол.	I - II.	4320 3004	4320 3104				
	4 пол.	I - II	4320 4004	4320 4104				
	3 пол.	I - 0 - II	4330 3004	4330 3104				
	4 пол.	I - 0 - II	4330 4004	4330 4104				
	3 пол.	Байпас I - 0 - II	4350 3004	4350 3104				
	4 пол.	Байпас I - 0 - II	4350 4004	4350 4104				
63 А	3 пол.	I - II.	4320 3006	4320 3106				
	4 пол.	I - II	4320 4006	4320 4106				
	3 пол.	I - 0 - II	4330 3006	4330 3106				
	4 пол.	I - 0 - II	4330 4006	4330 4106				
	3 пол.	Байпас I - 0 - II	4350 3006	4350 3106				
	4 пол.	Байпас I - 0 - II	4350 4006	4350 4106				
100 А	3 пол.	I - II.	4320 3010	4320 3110				
	4 пол.	I - II	4320 4010	4320 4110				
	3 пол.	I - 0 - II	4330 3010	4330 3110				
	4 пол.	I - 0 - II	4330 4010	4330 4110				
	3 пол.	Байпас I - 0 - II	4350 3010	4350 3110				
	4 пол.	Байпас I - 0 - II	4350 4010	4350 4110				

(1) Монтаж на DIN-рейку и монтажную панель для токов от 25 до 40 А и на монтажную панель для токов от 63 до 100 А.

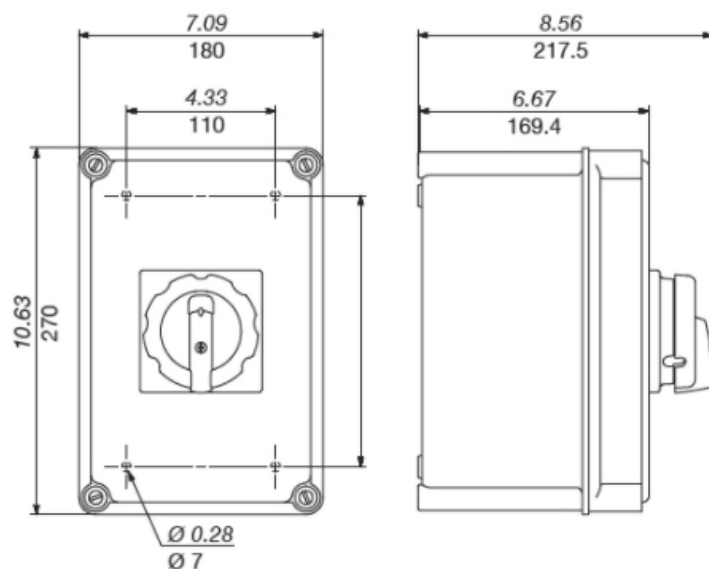
(2) Поставляется со штангой и пластиной для фронтального внешнего управления.

Размеры (дюймы/мм)

от 25 до 40 А



от 63 до 100 А



Прочие решения с корпусами

Общие характеристики

Доступно для типов переключения I-II и I-0-II

- Различные размеры корпуса, адаптированные к вашим потребностям.
- Максимальная безопасность во время работ по техническому обслуживанию благодаря тройному блокированию ручки в положении 0 (положение I для типа переключения I-II).
- IP 65 / NEMA 4, 4X : При установке в промышленной среде степень защиты IP 65 и NEMA 4, 4X обеспечивают защиту устройств от попадания пыли и водяных струй.
- Красно-желтая ручка управления.



Коды изделий

Ток (А)	Кол-во полюсов	Тип переключателя	Код изделия
25 А	3 пол.	I - II.	4321 3C02
	4 пол.	I - II	4321 4C02
	3 пол.	I - 0 - II	4331 3C02
	4 пол.	I - 0 - II	4331 4C02
40 А	3 пол.	I - II.	4321 3C04
	4 пол.	I - II	4321 4C04
	3 пол.	I - 0 - II	4331 3C04
	4 пол.	I - 0 - II	4331 4C04
63 А	3 пол.	I - II.	4320 3C06
	4 пол.	I - II	4321 4C06
	3 пол.	I - 0 - II	4331 3C06
	4 пол.	I - 0 - II	4331 4C06
100 А	3 пол.	I - II.	4321 3C10
	4 пол.	I - II	4321 4C10
	3 пол.	I - 0 - II	4331 3C10
	4 пол.	I - 0 - II	4331 4C10

* Для температуры окружающей среды 35 °C

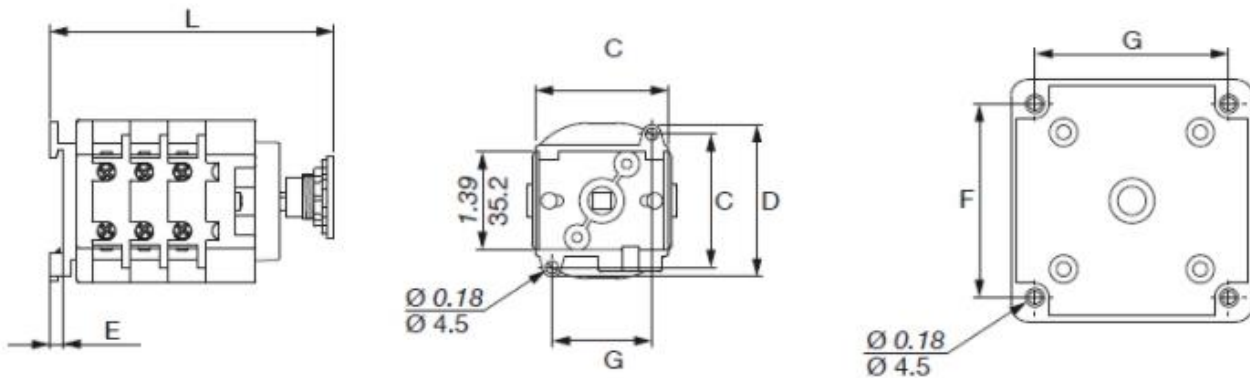
Размеры (дюймы/мм)

от 25 до 100 А

Ширина двери		
Ед. изм.	Мин.	Макс.
дюймов	0,04	1
0,04	0,16	4

		L				C	D
		I-II / I-0-II		Байпас I-0-II			
Ток (А)	Ед. изм.	3 пол.	4 пол.	3 пол.	4 пол.		
25	дюймов	3,19	3,66	4,13	4,61	1,54	1,57
	мм	81	93	105	117	39	40
40	дюймов	3,31	4,82	4,33	4,84	2,11	2,2
	мм	84	97	110	123	53,6	56
63 - 100	дюймов	4,45	5,28	6,1	6,93	2,91	2,8
	мм	113	134	155	176	74	71

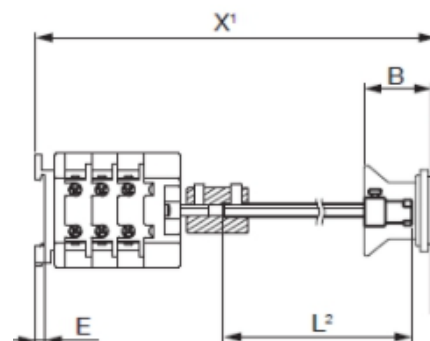
Установка на монтажной панели / DIN-рейке - фиксация ручки прямого управления сзади



		W				E	C	D	F	G
		I-II / I-0-II		Байпас I-0-II						
Ток (А)	Ед. изм.	3 пол.	4 пол.	3 пол.	4 пол.					
25	дюймов	3,2	3,68	4,15	4,57	0,18	1,89	2,2	1,65	1,42
	мм	81,4	93,4	105,4	116,1	4,5	48	56	47	36
40	дюймов	3,73	4,28	4,28	5,08	0,18	1,89	2,2	1,65	1,42
	мм	94,7	107,7	120,7	129	4,5	48	56	47	36
63 - 100	дюймов	5,1	5,97	6,83	7,54	-	2,99	2,99	2,68	2,68
	мм	129,5	151,5	173,5	191,5	-	76	76	68	68

Установка на монтажной панели / DIN-рейке - фиксация выносной ручки сзади

		X-L ⁽³⁾				C	D
		I-II / I-0-II		Байпас I-0-II			
Ток (А)	Ед. изм.	3 пол.	4 пол.	3 пол.	4 пол.		
25	дюймов	3,19	3,66	4,13	4,61	1,54	1,57
	мм	81	93	105	117	39	40
40	дюймов	3,31	4,82	4,33	4,84	2,11	2,2
	мм	84	97	110	123	53,6	56
63 - 100	дюймов	4,45	5,28	6,1	6,93	2,91	2,8
	мм	113	134	155	176	74	71



1) X - расстояние между внутренней частью двери и крепежной пластиной

(2) L - общая длина штанги (не более 200 мм)

(3) Минимальное расстояние между внутренней частью двери и крепежной пластиной

Размеры для выносных ручек

от 25 до 100 А

Тип рукоятки	Прямое фронтальное управление	Высверливание двери
	Направление поворота	
<p>Тип К1 non padlockable</p>	<p>0 или I</p>	

Тип рукоятки	Прямое фронтальное управление	Высверливание двери
	Направление поворота	
<p data-bbox="225 297 368 360">Тип K1 type padlockable</p> 	<p data-bbox="742 280 774 309">0 или I</p> 	